

**FOR\_ **  
**PROFESSIONAL**

LED智能补光灯

---

**FL-LS801**

使用说明书

## 安全注意事项

1. 请在本设备两米范围内使用信号及电源避雷设备。因雷击对本设备造成的损坏不在保修范围内。
2. 请使用本设备制造商推荐的附件，否则可能造成机器损坏。
3. 请勿将本设备置于不稳固的手推车、架子或桌子上。否则设备可能跌落，对他人造成意外伤害，并且造成本设备严重损坏。
4. 本设备仅可使用铭牌上标注的电源。如无法确定电源类型，请联系您的经销商或当地电力公司。
5. 请务必遵守设备标示上的警告和说明。
6. 切勿尝试自行维修本设备，打开或移去盖板将使您面对高压或其他危险。所有维修请交由专业维修人员进行。
7. 在下列情况下，请断开电源，将本设备交由专业维修人员维修：
  - a. 电源、控制线破损。
  - b. 使用错电源种类和电压。
  - c. 本设备跌落或机壳损坏。
  - d. 本设备性能出现明显下降，则说明本设备需要维修。
  - e. 如按说明书操作后仍未正常工作。

## LED智能补光灯 - 使用说明书

感谢您使用本公司产品。

为了使您的新设备获得最佳的使用效果，使用之前，请仔细阅读本使用说明书。

本说明书是依据产品的现有规格所撰写，将来本产品在规格或设计上如有任何的变更，恕不另行通知。

请将本产品的相关资料，包括产品型号、序列号、购买日期及经销商名称，记录于本说明书，以便将来售后服务使用。

**\*\*请您于安装本设备前，务必详读本使用说明书\*\***

产品型号： \_\_\_\_\_

产品序号： \_\_\_\_\_

购买日期： \_\_\_\_\_

经销商： \_\_\_\_\_

# 安装

## 安装支架

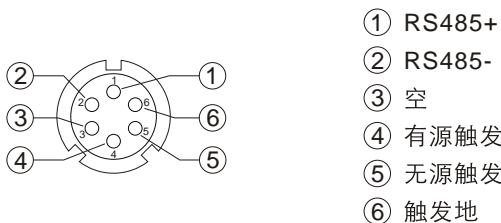
将安装支架固定到安装点。

## 安装补光灯

将补光灯固定到支架上。

## 控制连接

按图示连接控制信号线缆。



RS485+/RS485-: 控制信号输入接口，用于补光灯具体参数的设置，连接时请确认正负。

有源触发：补光同步采用电平信号触发，请根据摄像机输出同步信号在控制软件界面选择上升沿/下降沿触发。

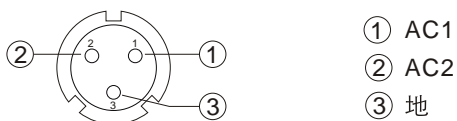
无源触发：补光同步采用开关量触发。

触发地：用于同步信号接地连接。

备注：请在连接测试通过之后再行同步信号连接。

## 电源连接

按图示连接电源线缆。

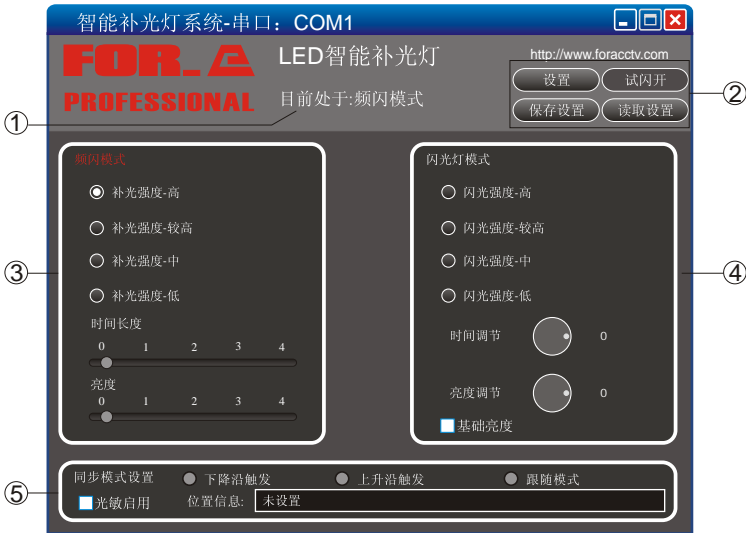


AC1/AC2: AC220V电源输入。

地：电源接地。

## 连接测试

将控制信号线缆通过RS485转232接口连接到计算机的串口上，接通电源，并运行控制软件Skincomm.exe。界面简介如下。



① 状态显示栏：显示当前补光灯的工作模式。

### ② 工具栏

设置：用于计算机串口参数的设置。

试闪开/试闪关：用于测试闪光灯是否连通。

保存设置：用于保存当前闪光灯的参数设置。

读取设置：用于调出保存的设置参数。

### ③ 频闪模式设置栏

补光强度：高、较高、中、低四档可选。

时间长度：0~4档可平滑调节。

亮度：0~4档可平滑调节。

### ④ 闪光灯模式设置栏

闪光强度：高、较高、中、低四档可选。

时间调节：0~100可平滑调节。

亮度调节：0~100可平滑调节。

基础亮度：开/关可选。

## ⑤ 其他设置栏

同步模式设置：下降沿触发、上升沿触发、跟随模式可选。

光敏启用：勾选启用。

位置信息：用于为当前设置参数命名，保存后方便以后读取。

点击试闪开，选择补光强度-高，选择上升沿触发，选择光敏禁用。补光灯如长亮，则连接成功。否则，请检查控制信号的连接及串口的设置。

### 调整角度

补光灯在试闪开模式长亮，拧松安装支架的调节螺丝，调整补光灯的投射角度，调整完毕后，拧紧螺丝。

### 调试参数

点击试闪开并连接摄像机与补光灯的同步信号线。根据安装环境的实际情况，调整补光灯的工作模式、闪光时间及补光强度。

#### 频闪模式调试方法

选择与摄像机相同曝光时间及触发同步模式（如上升沿触发），然后根据实际情况调整补光的强度或对亮度作微调。白天需要补光请勾选光敏禁用，不需要补光请取消光敏禁用。

#### 闪光灯模式调试方法

选择与摄像机相同曝光时间及触发同步模式（如下升沿触发），然后根据实际情况调整补光的强度或对亮度作微调。白天需要补光请勾选光敏禁用，不需要补光请取消光敏禁用。基础亮度可选择开关，有两个作用：

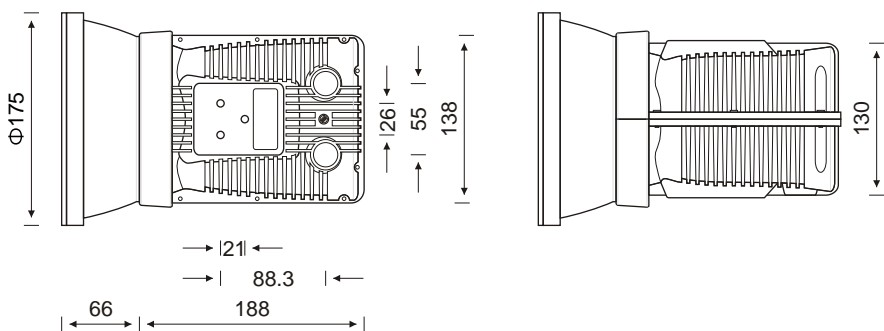
- 1.提醒驾驶员此处有光源，闪光时也不会有太大的视觉反差；
- 2.对车牌进行补光。

#### 设置参数保存/读取

将当前的设置参数进行保存方便下次调试读取参数。

## 技术规格

|             |                 |
|-------------|-----------------|
| 型号：         | FL-LS801        |
| 输入电压：       | AC85~265V       |
| 频闪灯峰值功率：    | >300W           |
| 闪光灯峰值功率：    | >3000W          |
| 平均功率：       | 15W             |
| 工作频率：       | 65Hz            |
| 光通量：        | 15000Lm         |
| 照射距离：       | 10~40米          |
| 闪光时间：       | 1~40ms可调        |
| 闪光寿命：       | >50000小时        |
| 色温：         | 5600K           |
| 触发方式：       | 上升沿触发、下降沿触发、自适应 |
| 防护等级：       | IP65            |
| 重量：         | 2.6KG           |
| 工作温度：       | -40℃~65℃        |
| 外形尺寸（单位：毫米） |                 |



产品设计及规格如有变更,恕不另行通知。

